



Analisis Jaringan Komputer pada Perusahaan Polyester PT.Asia Pacific Fibers, Tbk.

Wiko Rama Hendrata¹⁾, Nugroho Dwi Prasetyo²⁾, Siswanto³⁾, Mega Novita⁴⁾

^{1 2 3 4}Program Studi Informatika, Fakultas Teknik dan Informatika, Universitas PGRI Semarang,
Jl. Sidodadi Timur No. 24 Semarang, Jawa Tengah 50252, Indonesia

¹Email : ramahendra1512@gmail.com

²Email : 1dwipranu.8@gmail.com

³Email : siswantoregen@gmail.com

⁴Email : novita@upgris.ac.id

Abstrak – PT.Asia Pacific Fibers, Tbk. merupakan suatu badan usaha milik swasta yang bergerak dibidang industri tekstil yang memproduksi benang dari bahan baku biji plastik (polyester). Pembuatan benang tentu memiliki proses yang sangat panjang dari proses awal dengan bahan baku biji plastik hingga sampai tahap terakhir menjadi gulungan benang. Bidang IT di PT. Asia Pacific Fibers, Tbk. memiliki lingkup pekerjaan mengembangkan aplikasi dan menangani segala hal yang berhubungan dengan komputer dan jaringan, serta memonitoring dan menangani evaluasi pengaduan komputer dan jaringan di lingkup perusahaan. sehubungan dengan jaringan Local Area Network (LAN) maka kami merumuskan permasalahan yang akan dibahas tentang bagaimana pemakaian jaringan komputer LAN secara umum yang sesuai dengan struktur sistem organisasi dan kebutuhan organisasi PT. Asia Pacific Fibers, Tbk. Oleh sebab itu kami menganalisis media apa saja yang digunakan sebagai penghubung dalam sistem informasi jaringan yang di terapkan pada PT. Asia Pacific Fibers, Tbk. Mengingat banyak luas dan kompleksnya permasalahan yang ada di PT. Asia Pacific Fibers, Tbk. Maka kami mengambil batasan hanya membahas mengenai jaringan komputer yaitu perangkat Local Area Network (LAN) dan Wide Area Network (WAN), yang mempunyai hasil untuk membentuk sebuah jaringan yang baik dan efisien pada perusahaan.

Kata Kunci : PT. Asia Pacific Fibers Tbk, Komputer, Jaringan Komputer, LAN, WAN.

PENDAHULUAN

PT.Asia Pacific Fibers, Tbk. merupakan suatu badan usaha milik swasta yang bergerak dibidang industri tekstil yang memproduksi benang dari bahan baku biji plastik (polyester). Pembuatan benang tentu memiliki proses yang sangat panjang dari proses awal dengan bahan baku biji plastik hingga sampai tahap terakhir menjadi gulungan benang.

Bidang IT di PT. Asia Pacific Fibers, Tbk. memiliki lingkup pekerjaan mengembangkan aplikasi dan menangani segala hal yang berhubungan dengan komputer dan jaringan, serta memonitoring dan menangani evaluasi pengaduan komputer dan jaringan di lingkup perusahaan. sehubungan dengan jaringan Local Area Network (LAN) maka kami merumuskan permasalahan yang akan dibahas tentang bagaimana pemakaian jaringan komputer LAN secara umum yang sesuai dengan struktur sistem organisasi dan kebutuhan organisasi PT. Asia Pacific Fibers, Tbk.

Pakar telekomunikasi, Tjahjono Soerjodibroto (dalam Khoe Yaou Tung, Pendidikan dan Riset di internet, 2000:2), menyatakan bahwa, teknologi informasi dan telekomunikasi tidak dapat dipisahkan dalam institusi pendidikan dimasa mendatang. Keberadaanya harus mutlak ada dan dijadikan ujung tombak serta tulang punggung dalam melahirkan sumber daya manusia unggulan untuk menghadapi kompetisi global. Ketertinggalan informasi dapat terjadi jika tidak mau memanfaatkan peluang yang terbuka dari perkembangan teknologi informasi dan telekomunikasi, baik sebagai pengelola maupun sebagai pengguna.



Oleh sebab itu kami menganalisis media apa saja yang digunakan sebagai penghubung dalam sistem informasi jaringan yang di terapkan pada PT. Asia Pacific Fibers, Tbk. Mengingat banyak luas dan kompleksnya permasalahan yang ada di PT. Asia Pacific Fibers, Tbk. Maka kami mengambil batasan hanya membahas mengenai jaringan komputer yaitu perangkat Local Area Network (LAN) dan Wide Area Network (WAN), yang mempunyai hasil untuk membentuk sebuah jaringan yang baik dan efisien pada perusahaan.

METODE PENELITIAN

1. Teknik Pengumpulan Data

Teknik pengumpulan data yang dilakukan dalam penelitian ini adalah :

a. Studi Pustaka

Mencari sumber buku, artikel, dan literatur internet yang berhubungan dengan topik penelitian kemudian mempelajari dan memahami materi tersebut sebagai penunjang dalam penelitian.

b. Wawancara

Metode pengumpulan data dengan wawancara bertujuan untuk mengumpulkan informasi dengan melakukan tanya jawab secara langsung dengan operator / karyawan PT. Asia Pacific Fibers, Tbk. dan beberapa orang mengenai jaringan komputer perusahaan.

c. Metode pengamatan (observasi)

Cara ini kami lakukan dengan cara terjun langsung di lapangan dengan cara mengamati peralatan yang digunakan.

HASIL DAN PEMBAHASAN

Jaringan LAN (Local Area Network) adalah suatu jaringan komputer dimana cakupan wilayah jaringannya sangat kecil atau terbatas. Misalnya, jaringan komputer kantor, sekolah, rumah, atau di dalam satu ruangan saja. Saat ini, sebagian besar LAN menggunakan teknologi IEEE 802.3 Ethernet dan dilengkapi perangkat switch dengan kecepatan tranfer data 10, 100, atau 1000 Mbits/ second.

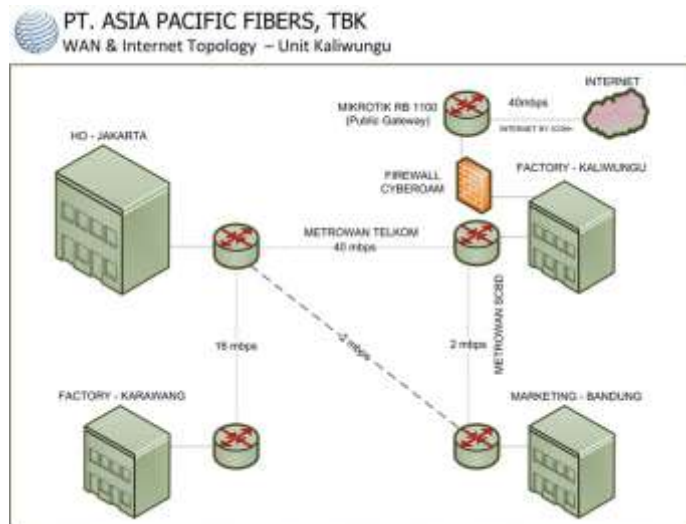
Selain itu, ada juga teknologi 802.11b (Wi-fi) yang banyak dipakai untuk membentuk LAN, dimana area yang menyediakan koneksi LAN berteknologi Wi-fi disebut dengan hotspot. Pada umumnya jaringan LAN digunakan untuk menghubungkan beberapa komputer yang berada di dalam wilayah kecil atau berdekatan. Misalnya jaringan komputer di dalam ruang laboratorium sekolah yang saling terhubung sehingga proses pertukaran data bisa dilakukan dengan mudah dan cepat.

Jaringan WAN (Wide Area Networ) adalah sebuah jaringan komputer yang memiliki cakupan wilayah yang sangat besar, yang dapat menghubungkan banyak komputer melalui jarak jauh. Perlu diketahui bahwa luas cakupan yang dapat dijangkau oleh jaringan WAN adalah antarkota hingga bahkan satu negara. Jaringan WAN biasanya sering digunakan pada bidang bisnis profesional untuk menghubungkan jaringan kantor mereka. Setiap kantor biasanya memiliki jaringan lokal (LAN), kemudian LAN terhubung melalui WAN. Apabila perusahaan tersebar di beberapa kota, mereka dapat saling terhubung dan terintegrasi dengan beberapa cara, misalnya menggunakan VPN, leased line, dan IP tunnels.

Dengan demikian, semua komputer atau perangkat yang terhubung menggunakan jaringan WAN akan lebih mudah dalam transmisi data atau berkomunikasi. Jaringan WAN dapat digunakan sekarang ini tentu hasil dari pengembangan yang membutuhkan kabel serat optik (fiber optic), kabel telepon, atau bisa juga menggunakan satelit. Tentu dengan adanya jaringan WAN kita akan sangat terbantu, tetapi

biaya pembangunannya tidaklah sedikit. Maka dari itu, sebenarnya tidak semua orang memerlukan jaringan WAN karena memang kebutuhannya tidak sebesar perusahaan yang memiliki beberapa kantor, ataupun bisnis profesional yang harus saling terhubung dalam satu jaringan yang sama.

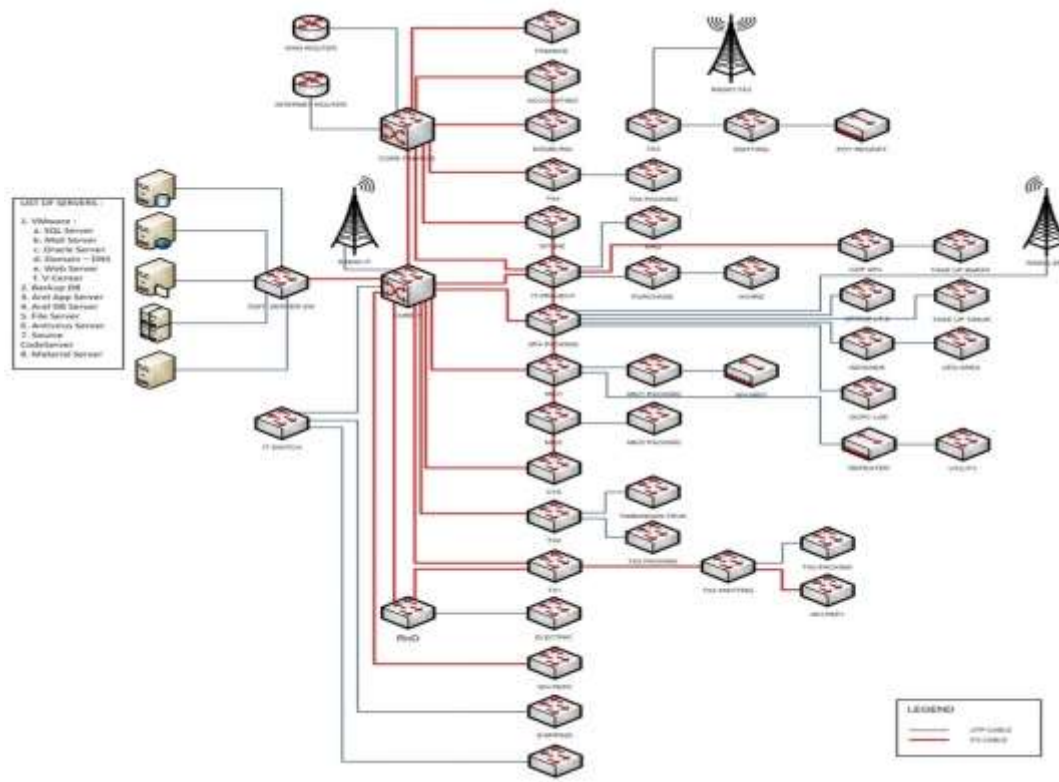
Berikut skema logika jaringan WAN di PT. Asia Pacific Fibers, Tbk.



Gambar 1. WAN & Internet Topology APF

PT. Asia Pacific Fibers, Tbk. menghubungkan beberapa tempat di Bandung, Jakarta, hingga Karawang yang menggunakan jaringan Wide Area Network

Mikrotik RB Router adalah alat yang berguna sebagai penghubung dan pengatur dua buah jaringan atau lebih guna meneruskan data dari satu jaringan ke jaringan lainnya. Serta jaringan yang dilapisi Firewall Cyberoam sebuah Perangkat Keamanan yang berguna untuk menanggulangi gangguan baik dari Blok Virus, Blok Spam, Blok P2P, Blok Chat, atau pun Blok Web yang tidak berguna.



Gambar 2. Existing Network Topology

Jaringan yang terhubung di berbagai Departemen di PT. Asia Pacific Fibers, Tbk. yg meliputi berbagai server :

- a. VMware :
 - 1) SQL Server
 - 2) Mail Server
 - 3) Oracle Server
 - 4) Domain – DNS
 - 5) Web Server
 - 6) V-Center
- b. Backup DB
- c. Arel App Server
- d. Arel DB Server
- e. File Server
- f. Antivirus Server
- g. Source
- h. Code Server
- i. Material Server

KESIMPULAN

Setelah membahas mengenai segala hal yang berhubungan dengan tinjauan teori mengenai jaringan komputer pada PT. Asia Pacific Fibers, Tbk. maka dapat disimpulkan kebutuhan perangkat keras untuk membangun Jaringan Komputer adalah Komputer Server (Host komputer), Komputer Workstation (Receiving komputer), Kartu Antarmuka Jaringan (NIC = *Network Interface Card*), Media Komunikasi (Cable), Hub (Concentrator), Konektor. Selain perangkat keras ada juga perangkat lunak yang dibutuhkan yaitu Perangkat lunak system operasi (*Software Operating System*), Perangkat lunak untuk Kartu Antar Jaringan (NIC = *Network Interface Card*) Keuntungan Jaringan Komputer Dapat dipergunakan untuk berbagi-pakai sumber daya (*resources sharing*) perangkat keras atau perangkat lunak sehingga lebih efisien, Dapat dipergunakan untuk berkomunikasi berbagai-pakai data, sehingga tidak ada keharusan bagi seseorang untuk bekerja pada satu komputer, karena data bisa diakses dari komputer manapun dalam satu system jaringan, Dapat menciptakan system control keamanan terhadap komputer dan data dalam satu system jaringan.

UCAPAN TERIMA KASIH

Selama proses penyusunan artikel tentu tak lepas dari bantuan, arahan, masukan, serta bimbingan dari berbagai pihak. Maka dari itu penulis mengucapkan terimakasih kepada : Allah SWT yang telah memberikan kesempatan dan kemudahan dalam menyelesaikan artikel dengan lancar. Ibu Dr. Suci Suciati, M.Hum , selaku Rektor Universitas PGRI Semarang. Bapak Dr. Slamet Supriyadi, M.Env, St, selaku Dekan Fakultas Teknik dan Informatika Universitas PGRI Semarang. Bapak Bambang Agus Herlambang, M.Kom, selaku Ketua Program Studi Sistem Informasi. Ibu Mega Novita, S.Si, M.Si, M.Nat.Sci, Ph.D, selaku Pembimbing Pertama yang telah membantu untuk projek akhir. Bapak Widiono S.Kom, selaku Pembimbing lapangan (PT. Asia Pacific Fibers, Tbk.) yang telah membimbing selama di lapangan. Keluarga, rekan dan semua pihak yang tidak bisa penulis sebutkan satu persatu atas dukungannya selama penyusunan artikel ini. Semoga artikel ini dapat menambah manfaat dan berguna.

REFERENSI

Tung, Khoe Yaou.2000.Pendidikan dan Riset di Internet.Jakarta:Dinastindo

CONTINUOUS LEARNING KEEP UP TO DATE.2005.Konsepinternetwoeking.INIXINDO

Prawiro, M. 2019. Pengertian LAN : Karakteristik, Fungsi, dan Komponen Jaringan LAN, <https://www.maxmanroe.com/vid/teknologi/pengertian-lan.html>, (diakses tanggal 17 november 2022)

Prayoga, J. 2021. Jaringan WAN: Pengertian, Fungsi, Kelebihan, dan Kekurangannya, <https://gudangssl.id/blog/jaringan-wan/>, (diakses tanggal 17 november 2022)

Pakdosen. 2022. Mikrotik adalah: pengertian, Fungsi, Jenis, Manfaat, Fitur, <https://pakdosen.co.id/mikrotik/>, (diakses tanggal 17 november 2022)

Buddyman. 2010. "BUDDYMAN AND TECHNOLOGY", <https://buddyman911.wordpress.com/2010/07/27/pada-tahu-cyberoam-belum-bro/>, (diakses tanggal 20 november 2022)